

Fiche pratique : nettoyage multifonction et imprimante

Fiche pratique concernant le nettoyage des zones de contacts sur les imprimantes et multifonctions Kyocera





Présentation

L'INRS (Institut national de recherche et de sécurité) formule la recommandation suivante concernant le nettoyage des espaces de travail bureautiques :

*Les coronavirus survivent quelques heures sur des surfaces inertes sèches et jusqu'à 6 jours en milieu humide. Ainsi la transmission par des mains sales portées au visage est possible. Pour limiter le risque de contact avec des surfaces contaminées, en plus du nettoyage habituel des locaux, un nettoyage plus fréquent des surfaces en contact avec les mains est préconisé (espaces de convivialité, rampes d'escalier, poignées de portes, boutons d'ascenseurs...). Les produits de nettoyages habituels peuvent convenir puisque le SARS-CoV-2 est entouré d'une enveloppe de lipides facilement dégradés par les tensioactifs contenus dans les savons, les dégraissants, les détergents et les détachants. Dans le cadre de bureaux partagés, des lingettes ménagères ou des produits compatibles avec les surfaces nettoyées peuvent être mis à disposition des utilisateurs pour le nettoyage des claviers, souris, téléphones, terminal...
Extrait de la FAQ de l'INRS : <http://www.inrs.fr/actualites/COVID-19-et-entreprises.html>*

Les multifonctions étant des appareils fréquemment utilisés par plusieurs utilisateurs, il est donc important que les surfaces touchées soient régulièrement nettoyées.



Kyocera recommande de lire et d'appliquer systématiquement les recommandations et obligations décrites pour les produits utilisés.



Produits à utiliser

KYOCERA conseil de suivre les recommandations du gouvernement français en matière de nettoyage et comportement. KYOCERA ne serait tenu responsable pour tout défaut d'utilisation (Notice produit, fiche de sécurité, port des EPI, ...).

Pour la désinfection des surfaces (selon recommandations INRS/Gouvernement français) :

- + Lingettes de type virucide répondant à la norme NF 14476
 - Rappel : Ne pas jeter les lingettes ou autres outils à usage unique dans les toilettes
- ou
- + Liquide de type virucide répondant à la norme NF 14476 + chiffon doux non pelucheux (Pulvériser le produit sur le chiffon et non sur les surfaces)
- ou
- + Alcool isopropylique à 70% (minimum) sur chiffon doux non pelucheux (Pulvériser le produit sur le chiffon et non sur les surfaces directement)
- et
- + Produit à vitre pour la vitre d'exposition (numérisation) en complément pour parfaire la vitre de numérisation

Attention :

- ⚠ Ne pas utiliser de détergeant trop agressif ni de gel hydroalcoolique qui pourraient détériorer l'écran tactile, la vitre d'exposition (numérisation) et les plastiques.
- ⚠ Le vinaigre et les autres produits naturels ne sont pas recommandés.
- ⚠ Selon les recommandations de chaque produit, Il peut être important de ne pas essuyer la solution nettoyante dès que vous l'avez appliquée sur la surface utilisé (Certains produits peuvent nécessiter 30 secondes pour sécher, d'autres peuvent nécessiter jusqu'à quelques minutes)

Rappel :

- ⚠ Ne pas pulvériser de produit désinfectant directement sur les surfaces mais à l'aide d'un chiffon propre au préalable.

Protocole de désinfection

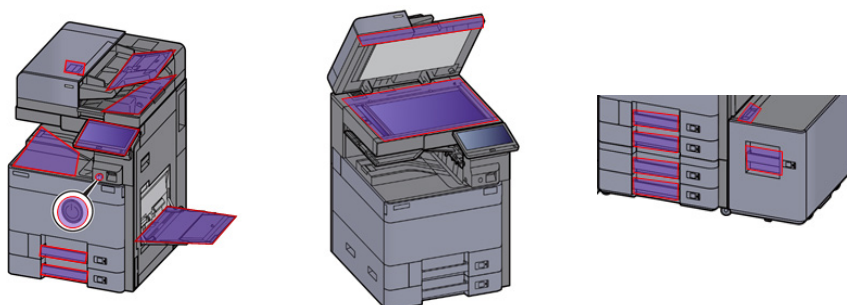
- ⚠ Ne pas directement pulvériser le produit nettoyant sur les surfaces.
- ⚠ Jeter les chiffons dans une poubelle adaptée après utilisation
- + Après désinfection, nettoyer la vitre d'exposition (numérisation) avec un produit pour vitre et essuyer avec un chiffon sec afin de supprimer d'éventuelles traces.
- + Eteindre le matériel uniquement pour un nettoyage renforcé (ouverture des trappes et nettoyages autour du câble et interrupteur d'alimentation).

Recommandations « Usage stylet »

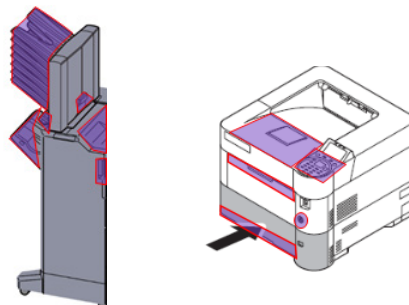
En complément des recommandations de désinfection de ce document, les utilisateurs de multifonctions peuvent également utiliser un stylet tactile personnel sur l'écran. Les multifonctions étant dotés d'écran soit capacitif, soit résistif, nous vous demandons de faire des essais préalables en fonction des stylets que vous trouverez.

Zones à nettoyer

Sur multifonction :



Sur imprimante :



Kyocera permet à ses clients de transformer l'information en connaissance et d'exceller dans l'apprentissage.

Espace Technologique de Saint-Aubin, Route de l'Orme,
91195 Gif-sur-Yvette cedex, France
Tél. : +33 (0) 1 69 85 26 00



kyoceradocumentsolutions.fr

*Kyocera Document solutions ne garantit pas la valeur contractuelle des informations et illustrations contenues dans ce document. Les informations sous soumission à modification sans préavis. Les informations sont jugées correctes au moment de la mise sous presse. Tous les autres noms de marques ou de produits peuvent être des marques de commerce ou des marques déposées de leurs propriétaires respectifs et sont par la présente reconnues.